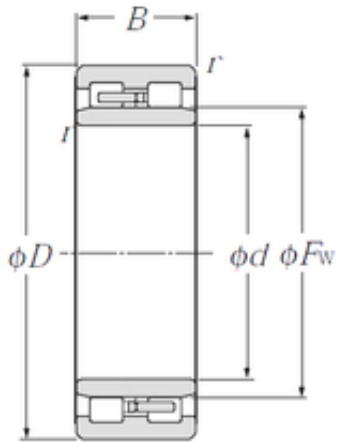




## China JCB Hydraulic Final Drive Motor...



### NNU4964 NTN Tapered Roller Bearing

Bearing No. NNU4964

Dimensione	320x440x118 mm
Marchio	NTN
Diametro del foro	320 mm
Diametro esterno	440 mm
Larghezza	118 mm
d	320 mm
Fw	359 mm
D	440 mm
B	118 mm
C	118 mm
r min.	3 mm
Peso	51,4 Kg
Carico dinamico di base (C)	1 240 kN
Carico statico di base (C0)	2 970 kN
(Grease) Velocità di lubrificazione	1 200 r/min

NNU4964 Bearing 2D drawings and 3D CAD models